



Technische Bestimmungen für Serientourenwagen

Herausgeber:

NWDAV - Nordwestdeutscher Autocross Verband e.V.

Vorsitzender: Jan Wohlgemuth

Die aktuellen Renntermine und Meisterschaftsstände können im Internet unter:

www.nwdav.de abgerufen werden

Nachdruck, auch auszugsweise, nicht gestattet!

Stand: **Februar 2025**

© 2025 by NWDAV e.V.

Inhaltsverzeichnis

Seite 1	Herausgeber
Seite 2	Inhaltsverzeichnis
Seite 3	1. Klasseneinteilung 2. Allgemeines 3. Definitionen
Seite 4	4. Zugelassene Fahrzeuge 5. Hubraum
Seite 5	6. Motor und Kühler 7. Fahrzeug-Elektronik 8. Getriebe und Kupplung/Differential 9. Abgasanlage/Geräuschbegrenzung 10. Radaufhängung 11. Bremsanlage
Seite 6	12. Lenkung 13. Räder (Radschüssel und Felge) und Reifen 14. Karosserie und Fahrgestell
Seite 7	14.1 Fenstereröffnung und Windschutzscheibe
Seite 8	14.2 Türen, Motoren, Kofferraumhaube 14.3 Kotflügel 15. Fahrgastraum und Sitz 15.1 Sitze
Seite 9	16. Beleuchtungsanlage 17. Batterie 18. Scheibenwischer und Scheibenwaschanlage 19. Heizungsanlage 20. Unterschutz
Seite 10	21. Leitungen 22. Kraftstoffbehälter 23. Kraftstoff 24. Rückspiegel 25. Schmutzfänger
Seite 11	26. Startnummern und Werbung 27. Sicherheitsausrüstung 27.1 Abschleppösen 27.2 Stromkreisunterbrecher 27.3 Haubenhalter 27.4 Sicherheitsgurt
Seite 12	27.5 Verlauf der Gurte und Befestigung 27.6 Befestigung der Karosserie/dem Fahrgestell
Seite 13	27.6 Befestigung der Karosserie/dem Fahrgestell 27.7 Gurtbefestigungsstreben der Überrollvorrichtung
Seite 14	27.8 Überrollkäfig
Seite 15	27.9 Stützstreben an der A-Säule 27.10 Stützstrebe an der B-Säule 27.11 Trennwände 27.12 Sonstiges
Seite 16	27. Sicherheitsbestimmungen für den Fahrer

1. Klasseneinteilung

Folgende Klassen, abhängig vom Hubraum bzw. Einstufungshubraum, sind festgelegt:

Klasse: 1	Serientourenwagen bis 1400 cm ³ (serienmäßiger Hubraum)
2	Serientourenwagen über 1400 cm ³ bis 1800 cm ³ (serienmäßiger Hubraum)
3	Serientourenwagen über 1800 cm ³ (serienmäßiger Hubraum)
11	Serientourenwagen bis 1400 cm ³ (serienmäßiger Hubraum) Jugendklasse ab 14 Jahre
12	Serientourenwagen bis 1400 cm ³ (serienmäßiger Hubraum) Jugendklasse ab 16 Jahre

2. Allgemeines

- Das Reglement tritt am **01.01.2025** in Kraft.
- Jeder Teilnehmer ist in Zweifelsfällen hinsichtlich der Einhaltung aller nachstehenden Bestimmungen in der Nachweispflicht.
- Alles, was nicht ausdrücklich durch dieses Reglement erlaubt ist, ist verboten.
- Erlaubte Änderungen dürfen keine unerlaubten Änderungen nach sich ziehen.
- Durch Verschleiß oder durch Unfall beschädigte Teile dürfen nur durch baugleiche Ersatzteile ausgetauscht werden.
- Jeder Teilnehmer ist dafür verantwortlich, dass jederzeit die passende Bereifung (Straßenreifen, keine runderneuten Reifen) für den Prüfstand vorhanden ist.
- Bei Fahrzeugen neueren Baujahres mit komplizierter Elektronik und ähnlichem empfehlen wir, sich vorab mit einem Technischen Kommissar des NWDVA in Verbindung zu setzen und sich eventuelle Absprachen schriftlich genehmigen zu lassen.

3. Definitionen:

3.1. Fahrgastraum:

- Als Fahrgastraum wird der vom Fahrzeughersteller serienmäßig vorgesehene Raum für Passagiere bis zur serienmäßigen Trennwand und Hutablage in normaler Rücksitzposition angesehen.

3.2. Freigestellt:

- In den technischen Bestimmungen bedeutet das Wort „freigestellt“, dass das Teil in jeder Hinsicht bearbeitet und verändert werden darf, wobei es auch gegen ein anderes Teil ersetzt werden darf. Vollkommene Freiheit besteht auch hinsichtlich Material, Form und Anzahl, d.h., das Teil darf auch vollkommen weggelassen werden. Das geänderte oder ersetzte Teil darf jedoch keine anderen Funktionen als das Originalteil übernehmen.

3.3. Serienmäßig:

- Die reine Rohkarosserie darf Motorvarianten übergreifend verwendet werden. Alle anderen Bauteile müssen der gewählten Variante entsprechen.
- Jedes Zubehör und alle Sonderausstattungen, die beim Fahrzeugkauf auch gegen Aufpreis vom Werk für die EU-Länder geliefert werden können, gelten als serienmäßig im Sinne dieses Reglements, sofern im Übrigen keine Einschränkungen vorliegen.
- Nachträglich eingebaute Teile gelten als serienmäßig, wenn sie ab Herstellerwerk für die betreffende Fahrzeugvariante lieferbar sind oder waren.
- Die Nachweispflicht für die Serienmäßigkeit der Fahrzeugteile liegt allein beim Bewerber/Fahrer.
- Als nicht serienmäßig gelten Teile, die nur über Sportabteilungen der Herstellerwerke, Tuningfirmen usw. geliefert werden.
- Auch für vorgenanntes Zubehör und Sonderausstattung gilt die Mindeststückzahl von 2500 Einheiten gemäß Art. 3. In Zweifelsfällen liegt die Nachweispflicht beim Teilnehmer.

4. Zugelassene Fahrzeuge

- Zugelassen sind geschlossene Personenkraftwagen (Tourenwagen und GT-Fahrzeuge) mit 2-Rad-Antrieb, welche in mindestens 2500 technisch identischen Einheiten für den öffentlichen Straßenverkehr in den EU -Ländern zugelassen wurden und deren Serienhöhe 1600 mm nicht überschreiten darf.
- Bei Verwendung von Fahrzeugen mit Glas- oder Faltdach ist Artikel 14 zu beachten.
- Ein Fahrzeug, dessen Konstruktion eine Gefahr darzustellen scheint oder das dem Ansehen des Motorsports schadet, kann von der Veranstaltung ausgeschlossen werden.
- Eventuell vorhandene Anhängerkupplungssysteme sind zu entfernen.

5. Hubraum

5.1. Hubraumberechnung bei aufgeladenen und Rotationskolbenmotoren (Einstufungshubraum):

- Es wird ermittelt ohne Fahrer und ohne Nachfüllen oder Ablassen von Kraftstoff oder anderen Flüssigkeiten.
- Für die Hubraumberechnung ist die Kreiszahl π mit dem Wert 3,1416 einzusetzen.
- Benzin-Motor:
Bei einer Aufladung des Motors mit Turbolader oder mit mechanischen Ladern (Kompressoren), z.B. G-Ladern, wird der Gesamthubraum mit dem Koeffizienten 1,7 multipliziert und das Fahrzeug in die sich dann ergebende Hubraumklasse eingeteilt.
- Diesel-Motor:
Bei einer Aufladung des Motors mit Turbolader oder mit mechanischen Ladern (Kompressoren), z.B. G-Ladern, wird der Gesamthubraum mit dem Koeffizienten 1,5 multipliziert und das Fahrzeug in die sich dann ergebende Hubraumklasse eingeteilt.
- Rotationskolben-Motor:
Für Rotationskolbenmotoren (Mazda oder NSU- Wankel), errechnet sich der äquivalente Hubraum wie folgt: Einstufungshubraum = $1,5 \times (\text{max. Kammervolumen} - \text{min. Kammervolumen})$. Bei einer Aufladung des Motors mit Turbolader oder mit mechanischen Ladern (Kompressoren), z.B. G-Ladern, wird der Gesamthubraum mit dem Koeffizienten 1,7 multipliziert und das Fahrzeug in die sich dann ergebende Hubraumklasse eingeteilt.

5.2. Hubraumtoleranz

- Die Toleranzgrenze für Hubraumüberschreitungen beträgt 3 %.
- Die Toleranzgrenze für die tatsächliche Motorleistung und das tatsächliche Motordrehmoment liegt bei 5% gegenüber den Herstellerangaben.
- Gemessen wird nach Bestimmungen des DMSB-Anlage 4 (aktueller Stand)
- Bei Protesten auf Leistung im Serien-Bereich wird auch das Drehmoment berücksichtigt.

6. Motor und Kühler

- Jeder Teilnehmer ist verpflichtet, die Angabe zur Serienleistung z. B. durch Vorlage von Herstellerunterlagen oder der Schwacke-Liste nachzuweisen.
- Die Technischen Kommissare des NWDAV sind berechtigt, einzelne Fahrzeuge einer genaueren Überprüfung zu unterziehen.
- Motorabdeckungen aus Kunststoff dürfen entfernt werden, wenn diese nur eine geräuschkämmende und/oder ästhetische Funktion haben.
- Es ist Pflicht, unter der Motorhaube befindliches Geräuschkämmmaterial und Verkleidungen zu entfernen, welche von außen nicht sichtbar sind.
- Es ist erlaubt, den serienmäßigen Gaszug zu ersetzen. Des Weiteren darf ein zusätzlicher, parallel eingebauter Gaszug eingebaut werden.
- Befestigungselemente (Schrauben, Muttern, Scheiben, Splinte etc.) dürfen ersetzt werden, vorausgesetzt die neuen Teile bestehen aus eisenhaltigem Material.
- Die Teile der Motoraufhängung sind freigestellt.
- Das Befestigungssystem für Motorleitungen (für Kühlung, Wärmetauscher, Ansaugtrakt, Öl etc.) darf ausgetauscht werden.
- Das Luftfilterelement (nicht das Gehäuse) ist freigestellt. Das Verlängern des Luftfiltergehäuses durch einen Schlauch plus zusätzlichen Luftfilter ist erlaubt.
- Das Tunen von Motor und Getriebe ist nicht zulässig. Motor und Getriebe müssen im Originalzustand eingebaut sein.

- Die Drosselklappenbetätigung muss mit einer Sicherheitsvorrichtung ausgerüstet sein, die im Falle eines Defektes der Betätigung durch eine an jeder Drosselklappenwelle bzw. Schieber wirkenden äußeren Feder ein Schließen der Drosselklappen bewirkt.
- Der Hersteller, die Größe und Position des Wasserkühlers und dessen Lüfters ist freigestellt.
- Trennwände zwischen Kühler und Fahrgastraum, die den Fahrer vor Spritzwasser schützen, sind vorgeschrieben.
- Rohre oder Schläuche, die vom Motorraum zum Kühler im Heck führen, müssen abgedeckt werden.
- Eine zusätzliche Wasserpumpe darf nicht verbaut werden.
- Klimaanlage sind freigestellt. Das Kältemittel muss jedoch entfernt werden. Klimakompressoren dürfen ausgebaut werden. Der Riementrieb darf geändert werden.
- Der Kühlerlüfter, das Thermostat, der Luftfiltereinsatz und die Kraftstoffpumpe sind freigestellt.
- Falls nicht durch diese technischen Bestimmungen ausdrücklich anders festgelegt, müssen alle Teile des Motors einschließlich dessen Hilfs- und Nebenaggregate, wie z.B. Luftfiltergehäuse, Lichtmaschine, Ventildeckel, Ölwanne, Ölschleuderbleche und Wasser- sowie Ölkühler serienmäßig sein.
- Hat das Fahrzeug einen serienmäßigen OBD-Stecker, so darf dieser nicht entfernt werden und muss gut zugänglich sein.

7. Fahrzeug-Elektronik

- Eingriffe ins Steuergerät (ABS, ESP, Wegfahrsperr) sind zugelassen.
- Eingriffe in die Motor- und Getriebesteuerung sind nicht zugelassen.

8. Getriebe und Kupplung/Differential

- Das Getriebe muss einen funktionstüchtigen Rückwärtsgang haben.
- Die Kupplungsscheibe ist freigestellt.
- Die Befestigungsteile für die Getriebeaufhängung sind freigestellt.
- Differentialsperren sind verboten

9. Abgasanlage / Geräuschbegrenzung

Nach dem Auslasskrümmer ist die Abgasanlage freigestellt, wenn nachstehende Bedingungen eingehalten werden:

- Der Austritt der Abgase muss sich am Fahrzeugheck befinden und nach hinten gerichtet sein.
- Die Abgasanlage darf nicht durch den Innenraum geführt werden.
- Der Geräuschgrenzwert von maximal 98 + 2 dB(A) für Fahrzeuge mit Frontmotor und maximal 98 + 2 dB(A) + 3% für Fahrzeuge mit Mittelmotor oder Heckmotor bei einem dem polizeilichen Messverfahren nachempfundenen Messverfahren muss eingehalten werden.
- Ein bauartgeprüfter Katalysator, der min. der jeweiligen Hubraumklasse entspricht, ist Pflicht.

10. Radaufhängung

- Die serienmäßigen Teile der Radaufhängung dürfen durch Hinzufügen von Material verstärkt werden. Die karosserieseitigen Anlenkpunkte müssen an der Originalstelle verbleiben, sie dürfen jedoch durch Materialhinzufügung verstärkt werden.
- Darüber hinaus sind die Stoßdämpfer freigestellt, jedoch müssen Typ (z. B. Teleskop) und Anzahl beibehalten werden.
- Die Verwendung von Stoßdämpfern mit externen Ausgleichsbehältern ist verboten
- Die Federn sind freigestellt, jedoch müssen Typ (z.B. Blattfeder, Spiralfeder) und Anzahl beibehalten werden.

11. Bremsanlage

- Die Bremsanlage inklusive Feststellbremse muss der Serie entsprechen.
- Das ABS, ASR und ESP darf deaktiviert werden
- Die Bremsleitungen / Bremsschläuche und deren Einbaulage sind freigestellt.

12. Lenkung

- Das Lenkradschloss muss entfernt werden.
- Die Lenksäule muss der Serie entsprechen.
- Die Lenksäule muss fest sein (keine Höhenverstellung).
- Am Ende der originalen Lenksäule dürfen Anschweißzapfen angeschweißt werden.
- Das Lenkrad ist freigestellt, abnehmbare Lenkräder sind erlaubt (keine Eigenbaukonstruktionen). Zugelassen sind nur im Fachhandel erhältliche Systeme.
- Servolenkungen müssen funktionstüchtig sein und der Serie entsprechen.
- Die Spurstangen dürfen verstärkt oder durch verstärkte Spurstangen ersetzt werden.

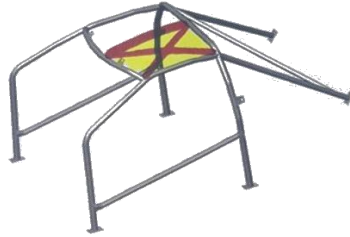
13. Räder (Radschüssel und Felge) und Reifen

- Die Räder (Radschlüssel und Felge) müssen aus Stahl, Magnesium oder Aluminium bestehen.
- Der Reifen inklusive Felgenhorn muss, senkrecht gemessen, oberhalb der Radmitte vom jeweiligen Kotflügel überdeckt sein, wenn die Räder geradeaus gerichtet sind.
- Das Ersatzrad, Radkappen und Auswuchtgewichte müssen entfernt werden.
- Notradfelgen sind nicht erlaubt.
- Antigleithilfsmittel wie z. B. Spikes, Ketten und Hilfsglieder sind verboten.
- Die Reifen sind freigestellt.
- Zollgröße der Reifen in der Serienklasse wird freigestellt. Die Bremsanlage muss weiterhin der Serie entsprechen.
- Länge der Radbolzen: Sie dürfen max. bündig mit der Felge abschließen.
- Das Erleichtern der Räder oder umbohren des Lochkreises ist untersagt.
- Nachträgliche Schweißungen an den Rädern sind nicht erlaubt. Darüber hinaus sind die Räder freigestellt.
- Spurenverbreiterungen sind nicht erlaubt.

14. Karosserie und Fahrgestell

- Kameras dürfen innerhalb und außerhalb des Fahrgastraumes, z.B. auf dem Dach, angebracht werden. Die Position muss so gewählt werden, dass die Kamera den Fahrer und andere Teilnehmer nicht gefährdet. Eine Befestigung allein durch Klebeband oder Saugfuß ist nicht ausreichend. Die Befestigung kann vom Technischen Kommissar begutachtet und bewertet werden.
- Eine Verstärkung des aufgehängten Teils ist erlaubt, wenn es sich dabei um Material handelt, welches der ursprünglichen Form folgt und mit dem Teil in Berührung ist.
- Vorstehend erlaubte Verstärkungen des "aufgehängten" Teils lassen z.B. eine Verstärkung der kompletten Karosserie durch Schweißung oder durch Hinzufügung von zusätzlichem Material zu.
- So darf z.B. ein zweiter Fahrwerksdom über den Originaldom gesetzt und verschweißt werden.
- Bei Hinzufügen von jeglichem Material muss prinzipiell gewährleistet sein, dass dieses Material der Form des Originalteils folgt und mit ihm Kontakt hat.
- Unter "aufgehängte Teile" sind die Teile zu verstehen, die durch die Radaufhängungen abgedeckt sind, d.h. alle Elemente, die hinter der/den Drehachsen von Radaufhängungsteilen liegen.
- Außenliegende Zierleisten müssen entfernt werden.
- Die geräuschkämpfenden Kunststoffteile dürfen aus dem Inneren der Radhäuser entfernt oder durch Aluminiumteile oder durch Kunststoffteile gleicher Form ersetzt werden.
- Dämmmaterial und Korrosionsschutzmittel dürfen entfernt werden.
- Vor dem Wasserkühler darf, zu dessen Schutz eine Abdeckung, z.B. ein Metallgitter eingebaut werden und darf die serienmäßigen Abmessungen der Karosserie nicht überschreiten.
- Die Stoßfängerbefestigung darf verstärkt werden, ohne dass die äußere Form und die Lage der Stoßfänger verändert wird und dadurch nicht eine getarnte Rammvorrichtung entsteht.
- Serienmäßige bzw. bauartgeprüfte Stahlschiebedächer sind erlaubt. Diese müssen jedoch mit der Karosserie verschweißt sein.
- Bei Verwendung eines Fahrzeuges mit einem nicht metallischen Sonnen- bzw. Faltdach muss die Dachöffnung mit einem metallischen Material durch Schweißung bzw. Nieten und Verkleben vollständig verschlossen werden.

- Cabriolets, welche serienmäßig mit einem Harttop verbaut wurden, sind erlaubt. Das Harttop muss jedoch mit der Karosserie verschweißt sein. Ist ein Verschweißen nicht möglich, ist eine Verschraubung oder Vernietung mit einer zusätzlichen vollständigen Verklebung ebenfalls erlaubt. Außerdem ist ein zusätzlicher Schutz über den Fahrer anzubringen.



Für die ersichtlichen Rohre sind mindestens folgende Dimensionen vorgeschrieben:

40 mm x 2 mm oder 38 mm x 2,5 mm. Das Blech muss mindestens 1 mm stark sein und alle 2 bis max. 4 cm mit einer Schweißnaht von ebenfalls 2 bis max. 4 cm verschweißt sein.

- Querstreben zwischen gleichen Achs-Anlenkpunkten rechts und links dürfen oben und unten montiert werden, jedoch müssen sie abnehmbar und an den Befestigungspunkten der Radaufhängung angeschraubt sein, wobei ggf. oben zusätzlich je Seite max. drei Bohrungen eingebracht werden dürfen.
- Bei Fahrzeugen mit Heckmotor darf der Motor durch einen Motorkäfig geschützt sein.
- Dieser Auffahrschutz muss sich innerhalb des Motorraumes befinden.
- Maximaler Rohrdurchmesser außen 30 mm, maximale Wandstärke des Rohres 2,5 mm. Der Käfig darf nicht als Rammschutz ausgelegt sein, die Kanten sind abzurunden.
- Ein Schutz des Wasserkühlers darf wie folgt angebracht werden: max. Breite: Kühlerbreite plus 10 cm, Material: Kunststoff, 2 mm Stärke Aluminium 1mm Stärke, Befestigung: Kabelbinder.
- Alle Fahrzeugverstreben müssen innenliegend verbaut werden.
- Als vordere Querverstrebung und Halter für den Ölwannenschutz darf ein Vierkantrohr 30 x 30 mm (max. 2 mm Wandstärke) verbaut werden.
- An der vorderen Stoßstange darf ein Rohr bzw. Vierkant von 20 x 20 x 1,5 mm anstelle des originalen Stoßstangenträgers verbaut werden, allerdings darf das Rohr die Maße des originalen Stoßstangenträgers in der Breite nicht überschreiten.
- Es sind KEINE Verstärkungen unter, den Stoßstange erlaubt.
- Achsiale Verbindungen sind verboten!
- Die Abdeckung zwischen Motorhaube und Windschutzscheibe muss beibehalten werden bzw. durch Kunststoff / Blech ersetzt werden.
- Die Schweller dürfen mit einem gekanteten Blech oder einem Rohr verstärkt werden, aber zu keiner Zeit über das Breitenmaß Karosserieaußenkante (von oben ausgesehen, ohne Spiegel) hinausragen.
- Sollte das Ausschneiden der Türen großflächiger ausfallen, als der Flankenschutz ist, muss dieses durch Blech oder Kunststoffteile wieder verschlossen werden.

14.1 Fensteröffnung und Windschutzscheibe

- Alle Fensterheber sind zu entfernen.
- Die Scheibe an der Fahrertür muss durch eine Scheibe aus mindestens 3 mm dickem Polycarbonat, ein Metallgitter oder durch ein Gewebenetz ersetzt werden.
- Das Metallgitter muss von innen oder von außen verschraubt, vernietet oder verschweißt sein, einen Drahtdurchmesser von mindestens 2 mm und eine Maschenweite von mindestens 10 mm x 10 mm und maximal 25 mm x 25 mm haben.
- Das Netz an der Fahrertür muss aus mindestens 19 mm breiten Gewebegurten bestehen und eine Maschengröße von mindestens 25 mm x 25 mm und maximal 60 mm x 60 mm aufweisen.
- Diese Gewebegurte müssen aus flammabweisendem Material bestehen und an jedem Kreuzungspunkt (Überlappung) miteinander vernäht sein. Das Netz darf keine provisorische Konstruktion darstellen.
- Die Windschutzscheibe muss aus Verbundglas bestehen oder darf durch eine Scheibe aus Polycarbonat mit einer Dicke von mindestens 5 mm oder ein Metallgitter, wie vorstehend beschrieben, ersetzt werden.
- Fahrzeuge mit Verbundglaswindschutzscheibe, welche dermaßen beschädigt ist, dass die Sicht ernsthaft beeinträchtigt ist bzw. die Wahrscheinlichkeit besteht, dass die Scheibe während des Rennens zerspringt, werden zum Training bzw. Rennen nicht zugelassen.
- Die übrigen Seitenscheiben und die Heckscheibe müssen entfernt werden. Sie dürfen jedoch durch Scheiben aus Polycarbonat oder einem Metallgitter, wie vorstehend beschrieben, ersetzt werden.
- Die Befestigung der Scheiben, Gitter oder Netze muss am Scheibenrahmen erfolgen.
- Es wird empfohlen, die Gitter dunkel zu lackieren.

14.2 Türen, Motorhaube, Kofferraumhaube

- Es wird empfohlen, den Innenraum der Vorder- und gegebenenfalls Hintertür auf der Fahrerseite mit energieabsorbierenden und nicht brennbaren Materialien zu befüllen.
- Bei 4-türigen Fahrzeugen dürfen die hinteren Seitentüren mit der Karosserie verschweißt werden.
- An den hinteren Türen dürfen bei einer Verschweißung die Schließvorrichtungen ausgebaut werden.

14.3. Kotflügel

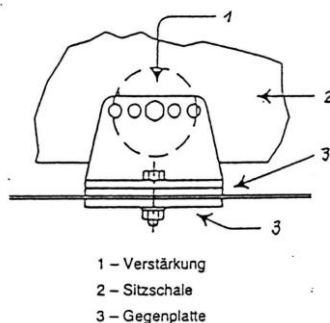
- Es ist erlaubt, die Kotflügelränder aus Stahlblech nach innen umzubördeln und/oder die Kunststoffränder der Kotflügel zu kürzen, welche im Inneren der Radläufe überstehen.
- Bei einem Wertungslauf abgefahrene Kotflügel müssen beim nächsten Wertungslauf wieder angebaut sein.

15. Fahrgastraum und Sitz

- Die Verkleidung der Fahrertür darf durch eine Verkleidung aus Metallblech mit einer Stärke von mindestens 0,5 mm, Kohlefaser mit einer Stärke von mindestens 1 mm oder durch anderes, festes, nicht brennbares Material mit einer Stärke von mindestens 2 mm ersetzt werden. Die Verkleidung muss alle beweglichen Teile und die für die Tür, Scharniere und Schloss erforderlichen Teile flächig und wirkungsvoll abdecken.
- Das Armaturenbrett und die Instrumente sind freigestellt, jedoch dürfen keine scharfen Kanten entstehen.
- Bei Einbau eines Flankenschutzes dürfen die Innenbleche der Fahrertür und Beifahrertür verändert werden aber nur im Bereich des Flankenschutzes.
- Alle scharfen Kanten müssen mit Kantenschutz versehen werden.
- Das verbleibende Blech muss so befestigt werden, dass dadurch keine Gefahr besteht.
- Sämtliche brennbaren Materialien müssen entfernt werden (ausgenommen Armaturenbrett).
- Airbag- und Gurtstraffersysteme müssen entfernt werden.
- Der Beifahrersitz und die hinteren Sitze müssen entfernt werden. Gleichermaßen müssen die dadurch entstehenden scharfkantigen Karosserieteile entfernt werden.

15.1 Sitze

- Der Fahrersitz muss durch einen Schalensitz ohne verstellbare Rückenlehne ersetzt werden.
- Ein nicht homologierter Sitz muss mit 5 Befestigungspunkten befestigt werden, wenn keine Befestigungspunkte vorgegeben sind. Ein Stützstrebe hinter dem Sitz, in Schulterhöhe, ist anzubringen.
- Ein homologierter Sitz muss nach Vorschrift des Sitzherstellers befestigt werden d.h. wenn der Schalensitz mit originalen Befestigungspunkten ausgestattet ist, reichen diese aus.
- Eine Sitzschale muss in einen Sitzrahmen eingebaut werden, der von der Vorderkante des Sitzes bis zur Rückenlehne in Schulterhöhe reicht. Dabei sind 5 Befestigungspunkte vom Sitz zum Rahmen Pflicht; 2 x vorne im Oberschenkelbereich, 2 x mittig im Beckenbereich und 1 x hinten im Schulterbereich. Vom Fahrzeug zum Rahmen sind mind. 4 Befestigungspunkte nötig. Es ist eine Rohrstärke von 12 mm x 1,5 mm zu verwenden.
- Jeder Befestigungspunkt muss einer Kraft von 15.000 N, die in jede Richtung angewendet werden kann, widerstehen. Die Mindestmaterialdicke der Halterungen und Gegenplatten beträgt 3 mm für Stahl und 5 mm für Leichtmetall. Die Mindestlänge für jede Halterung beträgt 60 mm (siehe Zeichnung)



- Eine Kopfstütze muss entweder im Sitz integriert oder fest am Sitz angebracht sein.
- Ein FIA-homologierter Sitz wird empfohlen.

16. Beleuchtungsanlage

- Die vorderen Beleuchtungseinrichtungen müssen, die hinteren Beleuchtungseinrichtungen dürfen entfernt werden.
- Die hierdurch entstehenden Öffnungen müssen vollständig und dicht verschlossen werden.
- Jedes Fahrzeug muss mit drei roten Nebelschlussleuchten gemäß ECE-Norm ausgerüstet sein, welche je eine Mindestleuchtfläche von 60 cm² und mindestens 21 Watt starke Glühlampen haben müssen. Auch FIA-homologierte Rückleuchten sind zugelassen.
- Die beiden äußeren Leuchten müssen als Bremsleuchten funktionieren, die mittlere dient als Warnleuchte bei eingeschränkter Sicht.
- Bremsleuchten und Warnleuchte müssen mindestens 100 cm und maximal 150 cm über Grund angebracht sein.
- Die Bremsleuchten müssen symmetrisch zur Fahrzeuglängsachse und parallel zur Fahrzeugquerachse angeordnet sein.
- Alternativ zu vorgenannten Leuchten sind auch klar erkennbare rote Leuchten des Typs LED erlaubt. Diese sollten mit ca. 60 Dioden auf einer Fläche von mindestens 21,9 cm² bestückt sein.
- Die Warnleuchte und Bremsleuchten sind so anzubringen, dass sie von nachfolgenden Fahrern in normaler Sitzposition gesehen werden können.
- Die Staubleuchte muss ohne Unterbrechung dauerhaft leuchten, auch bei Betätigung des Notaus!

17. Batterie

- Hersteller, Einbauort und Leistung der Batterie sind freigestellt.
- Der Pluspol der Batterie muss abgedeckt sein.
- Die Batterie muss mit 2 senkrecht stehenden Gewindestangen (mindestens 6 mm) und einem quer darüber liegenden Metallbügel (mindestens 4 mm oder mindestens 2 mm bei Verwendung von Profilmittel) sicher befestigt sein.
- Eine zweite, unabhängig davon wirkende Sicherung am Batteriefuß ist vorgeschrieben.
- Die Verwendung von äußeren Energiequellen, um den Motor in der Startaufstellung oder während des Rennens zu starten, ist verboten.
- Befindet sich eine Nassbatterie im Fahrgastraum, muss zusätzlich zu vorstehender Batteriebefestigung ein separat befestigter und auslaufsicherer Umhüllungsbehälter die Batterie abdecken. Dieser Behälter muss eine 8 mm große Lüftungsöffnung mit Austritt nach außerhalb des Fahrgastraumes haben. Für Trockenbatterien ist vorbeschriebener Behälter nicht erforderlich.

18. Scheibenwischer und Scheibenwaschanlage

- Die Scheibenwischer, deren Antriebssystem und die Waschanlage sind freigestellt.
- Falls eine Windschutzscheibe vorhanden ist, muss auch mindestens ein funktionstüchtiger Scheibenwischer vorhanden sein.

19. Heizungsanlage

- Die Heizungsanlage bzw. Klimaanlage inkl. dessen Kompressor und Antrieb darf ganz oder teilweise entfernt werden.
- Entstehende Leitungsöffnungen müssen verschlossen werden.
- Falls der Wärmetauscher im Fahrzeug verbleibt, muss er sich im serienmäßigen Gehäuse befinden.
- Falls der Fahrgastraum rundum mit geschlossenen Fensterscheiben ausgestattet ist, muss für die Innenseite der Windschutzscheibe ein Gebläse vorhanden sein.

20. Unterschutz

- Karosserieseitig dürfen unter dem kompletten Fahrzeug Unterschutzvorrichtungen angebracht werden, welche nicht über die Kontur der Karosserie hinausragen dürfen.
- Ein Ölwannenschutz ist vorgeschrieben.

21. Leitungen

- Die Verlegung von elektrischen Leitungen und Flüssigkeitsleitungen z.B. durch den Fahrgastraum ist zulässig.
- Flüssigkeitsleitungen dürfen durch den Innenraum verlaufen, wenn sie aus Metall bestehen oder vollständig durch Metall bzw. Metallgeflecht geschützt sind und dort keine Verbindungen aufweisen und so nahe wie möglich am Fahrzeugboden verlegt sind.
- Falls Kühlwasserleitungen durch den Fahrgastraum verlaufen, müssen sie sich auf der Beifahrerseite befinden, dürfen innerhalb des Fahrgastraumes keine Unterbrechungen haben und müssen doppelwandig sein bzw. in einem separaten Kanal verlaufen.
- Alle Leitungen innerhalb des Fahrgastraumes müssen sich komplett unterhalb einer Höhe von maximal 20cm über der Türschwelleroberfläche befinden.
- Außenliegende Kraftstoff- und Bremsleitungen sind gegen Steinschlag, Korrosion, Bruch mechanischer Teile usw. zu schützen.
- Im Tunnel des Antriebsstranges dürfen keine Leitungen angebracht werden.

22. Kraftstoffbehälter

- Zugelassen ist ein Kraftstoffbehälter mit max. 35 Liter Volumen und bei 2 Tanks max. 2 x 26 Liter Volumen erlaubt, dabei ist ein Be- und Endlüftungsventil mit Auslaufsicherung, welches ein Belüften des Tankes ermöglicht und ein Auslaufen des Kraftstoffes verhindert, vorgeschrieben. Der Kraftstoffbehälter ist mit Sicherheitsschaum gemäß Norm MIL-B-83054 oder „D-Stop“ zu befüllen oder ein FT3-Sicherheitstank ist zu verwenden. Es wird empfohlen, den Kraftstoffbehälter abzudecken.
- Der Anbringungsort der Kraftstoffbehälter und Kraftstoffpumpen ist freigestellt, jedoch ist die Anbringung im Fahrgastraum verboten. Mit Ausnahme darf sich der Kraftstoffbehälter zwischen Heck und der B-Säule, in einem Abstand von 30 cm zum äußeren Punkt der Karosserie, sowohl in Quer- als auch in Längsrichtung, befinden.
- Der Einfüllstutzen ist Teil des Kraftstoffbehälters, er wird somit bei der Volumenermittlung mit einbezogen.
- Tankentlüftungen müssen so konstruiert sein, dass auch bei einem Überschlag ein Auslaufen von Kraftstoff verhindert wird. Tankverschluss muss so konzipiert sein, dass eine wirksame Verriegelung sichergestellt ist.

23. Kraftstoff

- Es darf ausschließlich handelsüblicher, unverbleiter Kraftstoff verwendet werden, wie er an einer regulären Tankstelle erhältlich ist, ohne jegliche Zusätze, außer, wenn es sich dabei um ein gegenwärtig käufliches Schmiermittel handelt.
- Darüber hinaus darf außer Umgebungsluft nichts beigemischt werden.
- Damit ggf. eine Kraftstoffuntersuchung durchgeführt werden kann, muss gewährleistet sein, dass zu jeder Zeit der Veranstaltung, d. h. auch nach Ende der Trainings- und Rennläufe, eine Restmenge von mindestens 3 Liter Kraftstoff im Kraftstoffbehälter vorhanden ist.
- Ein Protest gegen die Kraftstoffrestmenge ist nicht zulässig.
- Der Kraftstoff darf im Fahrzeug nicht gekühlt werden.

24. Rückspiegel

- Es muss mindestens ein funktionstüchtiger Rückspiegel angebracht sein.
- In der Spiegelfläche muss ein Quadrat mit einer Kantenlänge von 6 cm Platz finden.

25. Schmutzfänger

- Das Anbringen eines Schmutzfängers aus einem elastischen Material mit einer Mindeststärke von 3 mm ist hinter jedem angetriebenen Rad vorgeschrieben.
- Der Abstand der Schmutzfänger vom Boden, gemessen bei geradestehendem Fahrzeug, darf nicht mehr als 10 cm betragen.
- Die Schmutzfänger müssen die gesamte Radbreite abdecken, ihre Maximalbreite ist Reifenbreite plus 5 cm.
- Sie dürfen gegen Umschlagen mit einer Kette gesichert werden.

26. Startnummern und Werbung

- Die Ziffern der Startnummern müssen schwarz auf einem weißen Hintergrund sein.
- Die Zahlenausführung muss sein: 1 2 3 4 5 6 7 8 9 0.
- Die Startnummern sind auf einem in Längsachse orientierten Dachschild beidseitig anzubringen.
- Die Mindesthöhe der Ziffern muss 15 cm betragen bei einer Strichbreite von mindestens 3 cm.
- Der Hintergrund muss an allen Stellen mindestens 2,5 cm über dem Umriss der Startnummern überstehen.
- Ein in Längsachse orientiertes Dachschild, auf der ein Aufkleber in der Größe 200mm * 275 mm, Platz findet, ist anzubringen.
- Eine weitere kleinere Startnummer in der Größe 130 mm x 200 mm muss nach vorne ausgerichtet sein, um die Startaufstellung zu beschleunigen
- Windschutzscheibe und Fenster müssen von Werbung freibleiben.
- Hiervon ausgenommen ist ein maximal 15 cm hoher Streifen im oberen Bereich der Windschutzscheibe und vorausgesetzt, dass die Sicht des Fahrers nicht beeinträchtigt wird, ein 8 cm hoher Streifen auf der Heckscheibe.
- Werbung darf keine politischen, religiösen, sozialen oder beleidigenden Inhalte haben, sie darf keine Veränderungen der Karosserie bewirken und sie darf den Sicherheitsvorschriften nicht widersprechen.
- Startnummern sind nach jedem Lauf zu säubern, so dass eine problemlose Kennung des Fahrzeuges am Start und bei der Zeitnahme möglich ist.

27. Sicherheitsausrüstung

27.1. Abschleppösen

- Jedes Fahrzeug muss vorn und hinten mit je einer stabilen Abschleppöse ausgerüstet sein. Diese dürfen nicht über den Umriss der Karosserie - von oben gesehen - hinausragen oder andere gefährden.
- Sie müssen leuchtend gelb, rot oder orange und für die Hilfsmannschaften leicht erkennbar angebracht sein.

27.2. Stromkreisunterbrecher

- Ein Stromkreisunterbrecher ist vorgeschrieben.
- Er muss alle elektrischen Stromkreise, wie z.B. Kraftstoffpumpe, Batterie, Lichtmaschine, Zündung, elektrische Bedienungsvorrichtungen usw. und auch den Motorlauf unterbrechen.
- Er muss eine funkensichere Ausführung haben und von innen und außen bedienbar sein.
- Der äußere Auslöser muss unterhalb der Windschutzscheibe /Frontgitter auf der Fahrerseite /linke Seite gut erreichbar angebracht sein.
- Der äußere Auslöser ist durch einen roten Blitz in einem blauen Dreieck mit weißem Rand und mindestens 12 cm Kantenlänge zu kennzeichnen.

27.3. Haubenthalter

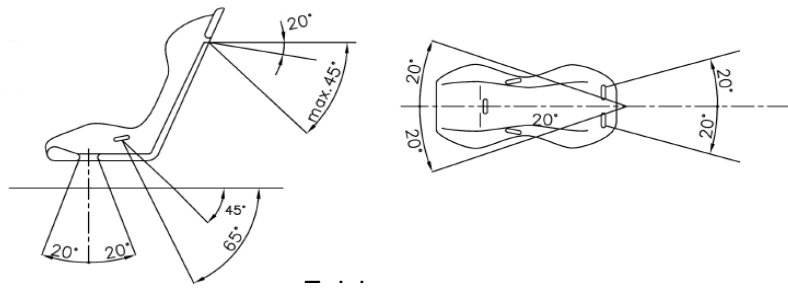
- Es sind zwei zusätzliche Haubenthalter für jede Motor- und Kofferraumhaube vorgeschrieben.
- Die Originalverschlüsse der Hauben müssen unwirksam gemacht oder entfernt werden, damit ein Öffnen ohne Werkzeug oder andere Hilfsmittel von außen möglich ist.
- Serienmäßige Gasdruckfedern, welche als Haubenthalter dienen, dürfen entfernt werden.

27.4. Sicherheitsgurt

- Vorgeschrieben ist ein feststehender Hosenträgergurt mit mindestens 6 separaten Befestigungspunkten vorgeschrieben.
- Die Gurte für den Beifahrersitz und die Rücksitze dürfen entfernt werden.
- Es ist ein FIA-homologierter 6-Punkt-Gurt gemäß FIA-Standard 8853/98 vorgeschrieben
Die Verwendung von FIA-homologierten Gurten, deren Gültigkeitsdauer der FIA abgelaufen ist, ist um weitere 5 Jahre zulässig (Gesamthomologationszeit also zehn statt fünf Jahre)

27.5. Verlauf der Gurte und Befestigungen

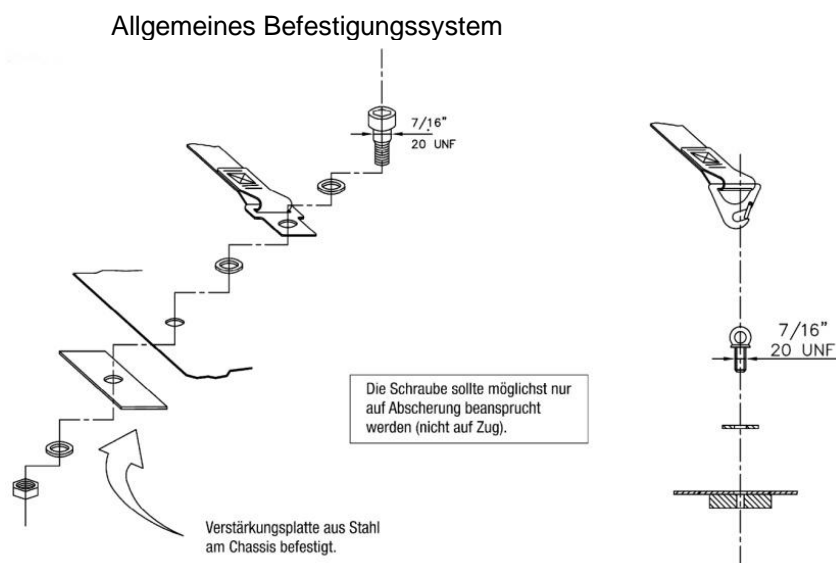
- Es ist grundsätzlich verboten, die Sicherheitsgurte am Sitz oder an den Sitzbefestigungen anzubringen.
- Weiterhin sollten sie sich in den vorgegebenen Bereichen befinden, um für den Fahrer kein Sicherheitsrisiko darzustellen. (s. Zeichnung Gurtverlauf).



- Nach unten gerichtete Schultergurte müssen so nach hinten geführt werden, dass der Winkel zur horizontalen Linie an der Oberseite der Rückenlehne nicht größer als 45° ist.
- Es ist empfohlen, dass Schultergurte so angebracht werden, dass der Winkel zur horizontalen Linie an der Oberseite der Rückenlehne ca. 20° beträgt.
- Auf keinen Fall dürfen die nach hinten geführten Schultergurte bezogen auf die horizontale Linie an der Oberseite der Rückenlehne nach oben geführt werden.
- Der (empfohlene) maximale Winkel zur Mittellinie des Sitzes beträgt 20° divergent oder konvergent.
- Die Becken- und Schrittgurte dürfen nicht seitlich entlang der Sitze geführt werden, sondern durch den Sitz hindurch, damit eine größtmögliche Fläche des Beckens abgedeckt und gehalten wird.
- Die Beckengurte müssen genau in die Grube zwischen dem Beckenknochen und dem Oberschenkel angepasst werden. Auf keinen Fall dürfen sie über dem Bauchbereich getragen werden.
- Es muss besonders darauf geachtet werden, dass die Gurte durch Reiben an scharfen Kanten nicht beschädigt werden können.
- Jeder Befestigungspunkt muss einer Kraft von mindestens 720 daN für die Schrittgurte und mindestens 1470 daN für jeden anderen Befestigungspunkt widerstehen können.
- Falls für 2 Gurte (Schultergurt/Beckengurt) nur ein Befestigungspunkt vorhanden ist, errechnet sich die Kraft aus der Summe für die beiden vorgeschriebenen Kräfte.

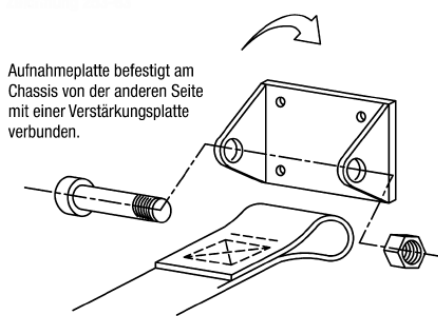
27.6. Befestigung an der Karosserie / dem Fahrgestell

- Die Sicherheitsgurte sollten an den Befestigungspunkten des Serienfahrzeuges angebracht werden.
- Für jeden neuen Befestigungspunkt muss eine Verstärkungsplatte aus Stahl mit einer Mindestfläche von 40 cm² und einer Stärke von mindestens 3 mm gemäß den Zeichnungen 2, 3 und 4 verwendet werden



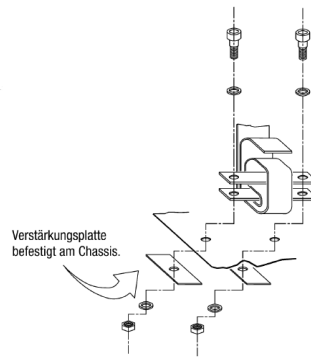
Zeichnung 2.

2. Schultergurtbefestigung



Zeichnung 3

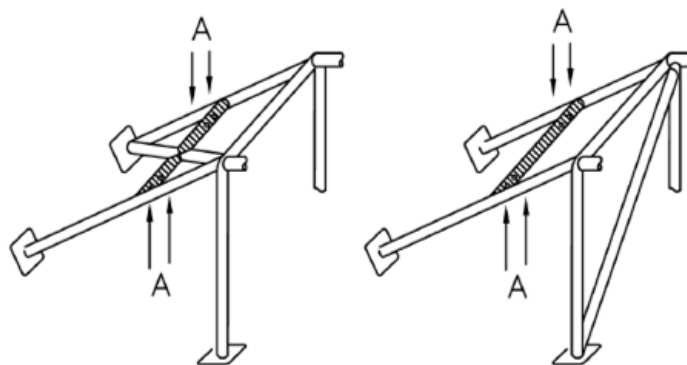
3. Schrittgurtbefestigung



Zeichnung 4

27.7. Gurtbefestigungsstreben an der Überrollvorrichtung

- Die Schultergurte dürfen auch durch eine Schlaufenbefestigung oder Hülsenbefestigung an Querstreben des Überrollkäfigs befestigt werden (siehe Zeichnung 5).
- Bei den so genannten Eigenbaukäfigen müssen die Querstreben verschweißt sein.

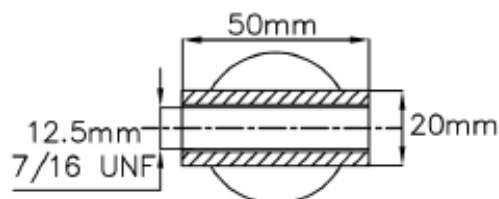


Zeichnung 5

In diesem Fall ist bei so genannten Eigenbaukäfigen die Verwendung einer Querstrebe unter folgenden Bedingungen erlaubt:

- Die Verstärkungsstrebe muss aus einem Rohr mit den Mindestabmessungen $\varnothing 38 \text{ mm} \times 2,5 \text{ mm}$ oder $\varnothing 40 \text{ mm} \times 2 \text{ mm}$ aus nahtlos kaltgezogenen Kohlenstoffstahl mit einer Mindestzugfestigkeit von 350 N/mm^2 bestehen.
- Bei einer Verschraubung muss ein verschweißter Einsatz (Hülse), für jeden Befestigungspunkt vorhanden sein (siehe Zeichnung 6 für die Maße).

Schnitt A-A



Zeichnung 6

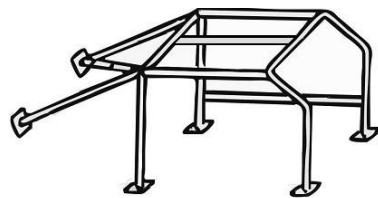
- Diese Einsätze (Hülsen) müssen sich in der Querstrebe befinden und die Gurte müssen an dieser mittels M12-Schrauben mit einer Festigkeitsklasse von mind. 8.8 befestigt sein.

26.8. Überrollkäfig

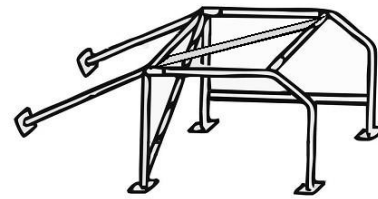
- Der Hauptbügel, unten im Bild grau gekennzeichnet, müssen aus einem durchgehenden Rohr gefertigt werden. Ihre Fertigung muss tadellos sein. Sie dürfen keine Beulen oder Risse aufweisen. Der Einbau hat so zu erfolgen, dass die Bügel so eng wie möglich den Innenkonturen des Wagens folgen oder gerade verlaufen, wenn sie nicht direkt eingebaut werden können. Wenn die Bügel im unteren Teil gekrümmt werden, muss dieser Teil verstärkt sein und den Innenkonturen genau folgen. Die hintere Abstützung des Bügels darf maximal 20 cm an das Heckabschlussblech heranreichen.



- Grundsätzlich ist ein Überrollkäfig mit mindestens einer Diagonalstrebe und einer Flankenschutzstrebe mindestens an der Fahrerseite (siehe Zeichnung 1 oder 2) vorgeschrieben.
- Eine Dachstrebe Diagonal oder Längs ist vorgeschrieben.

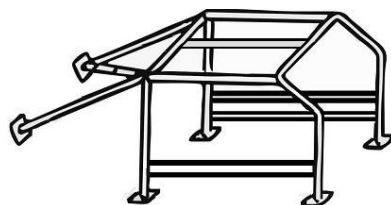


Zeichnung 1

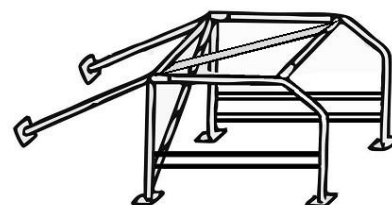


Zeichnung 2

- Bei sogenannten Eigenbaukäfigen wird ein zweiter Flankenschutz auf der Fahrerseite und ein zusätzlicher Flankenschutz auf der Beifahrerseite empfohlen (siehe Beispielzeichnung 3 oder 4)

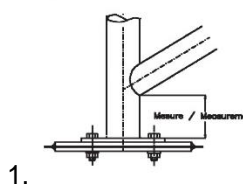


Zeichnung 3

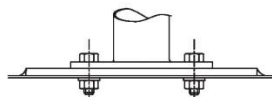


Zeichnung 4

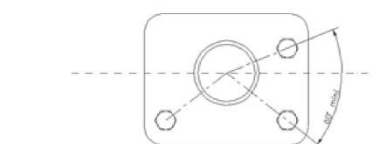
- Für alle in Zeichnung 1 und 2 ersichtlichen Rohre sind mindestens folgende Dimensionen vorgeschrieben: 40 mm x 2 mm oder 38 mm x 2,5 mm und ein Mindestbiegeradius: $r_{\min} = 3 \times \text{Rohrdurchmesser}$.
- Als Material ist für sogenannte Eigenbaukonstruktionen nahtlos kaltgezogener, unlegierter Kohlenstoffstahl mit maximal 0,30 % Kohlenstoffgehalt und einer Zugfestigkeit von mindestens 350 N/mm² vorgeschrieben.
- Bei zertifizierten Käfigen ist auf die Zulässigkeit des Flankenschutzes zu achten.
- Die Verstärkungsplatten, aus Stahl, zwischen Käfigfuß und Karosserie müssen eine Größe von mindestens 100 mm x 100 mm x 2 mm oder eine Fläche von mindestens 120 cm² und eine Dicke von mindestens 3 mm haben.



1.



2.



3.

Zu 1: Befestigung mit unterer Gegenplatte.

Die Gegenplatte muss dieselbe Dimension wie die Verstärkungsplatte aufweisen, die Gegenplatte wird von unten verschraubt.

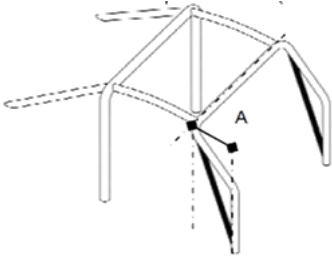
Zu 2: Befestigung mit **verschweißter** Gegenplatte.

Die Gegenplatte muss dieselbe Dimension wie die Verstärkungsplatte aufweisen, die Gegenplatte wird von oben auf den Fahrzeugboden verschweißt.

Zu 3: Die Platten müssen mit mindestens drei M8 Schrauben (Siehe Bild) verschraubt werden.

27.9. Stützstrebe an der A-Säule

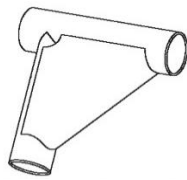
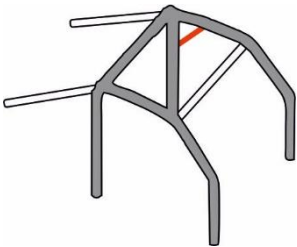
- Eine zusätzliche Aussteifung des Käfigs im Bereich der A-Säule durch eine möglichst gerade Stützstrebe gemäß Zeichnung 5 auf beiden Seiten ist Pflicht, wenn das Maß A größer als 200 mm ist und es sich um sogenannte Eigenbaukäfige handelt.
- Die Stützstreben müssen die Mindestabmessungen $\varnothing 38 \times 2,5$ mm oder $\varnothing 40 \times 2,0$ mm haben, eine Mindestzugfestigkeit von 350 N/mm^2 aufweisen und aus nahtlosen, kaltgezogenen, unlegierten Kohlenstoffstahl hergestellt sein.



Zeichnung 5

27.10 Stützstrebe an der B-Säule

- Die B-Säulen Abstrebeung zur A-Säule ist Pflicht.
- Die B-Säulen Abstrebeung muss mindestens einen Durchmesser von 38mm x Wandstärke 2,5mm aufweisen oder aus einem U-Förmiges Knotenblech aus dem Käfigbau bestehen.
- Bei einem Überrollkäfig mit gültigem FIA, KNAF, DMMSB oder vergleichbaren Zertifikat muss die B-Säulen Abstrebeung nicht eingeschweißt sein. Das Zertifikat muss vom Fahrer vorgelegt werden. Die B-Säulen Abstrebeung nur bei Eigenbau Überrollkäfigen.



U-förmiges Knotenblech

27.11. Trennwände

- Flüssigkeitsdichte Trennwände zwischen Motorraum und Fahrgastraum sowie zwischen Kraftstoffbehälter / Kühler und Fahrgastraum sind vorgeschrieben.

27.12. Sonstiges

- Bei aufgestellter Haube ist ein ausreichender Spritzschutz zum Fahrer anzubringen.

27. Sicherheitsbestimmungen für den Fahrer

Jeder Fahrer muss:

- a) einen Schutzhelm entsprechend einer der folgenden Normen tragen:
ECE-Norm Nummer ECE R22/05 oder besser
Snell Norm Nummer: M2000, M2005, SA2000, SA2005 oder besser
BSI Norm Nummer: 6658 A/FR oder besser
nach DMSB-Anlage 5 zugelassene Helme
- b) mit einem flammabweisenden Overall bzw. Anzug gemäß FIA-Prüfnorm 8856-2000 (eingestickt am Kragen) bekleidet sein
- c) Handschuhe und Schuhe aus flammabweisendem Material oder Leder, das nicht unterbrochen sein darf, tragen. Handschuhe und Schuhe aus flammabweisendem Material gemäß FIA-Prüfnorm wie z.B. FIA 8856-2000 oder sind ab 2024 Pflicht.
- d) ein Visier oder eine Schutzbrille zum Schutz der Augen tragen, falls keine Windschutzscheibe aus Polycarbonat vorhanden ist
- e) Lange Unterwäsche, Socken und eine Kopfhaube aus flammabweisendem Material gemäß FIA-Prüfnorm wie z.B. FIA 8856-2000 oder besser ist vorgeschrieben.
- f) durch den Sicherheitsgurt festgurtet sein
- g) eine Halskrause tragen. Eine flammabweisende Halskrause oder die Verwendung eines FIA-homologierten Kopf-Rückhaltesystems, z.B. HANS, ist empfohlen.
- h) seine Rennbekleidung immer in einem ordentlichen, sauberen und funktionstüchtigen Zustand halten. Keinesfalls darf die Rennbekleidung Ölverschmierungen aufweisen. Rennbekleidung und Sicherheitsausrüstungen, die den Eindruck erwecken, ihrer Funktion nicht mehr gerecht werden zu können, werden nicht mehr zugelassen.
- i) sich die Bestimmungen für NWDV Fahrer durchgelesen und verstanden haben. Bei Unklarheiten muss er bei seinem Fahrersprecher oder dem Vorstand Rücksprache halten, bis alles eindeutig verstanden wurde. Durch seine Unterschrift bestätigt er dies und erklärt sich damit einverstanden.